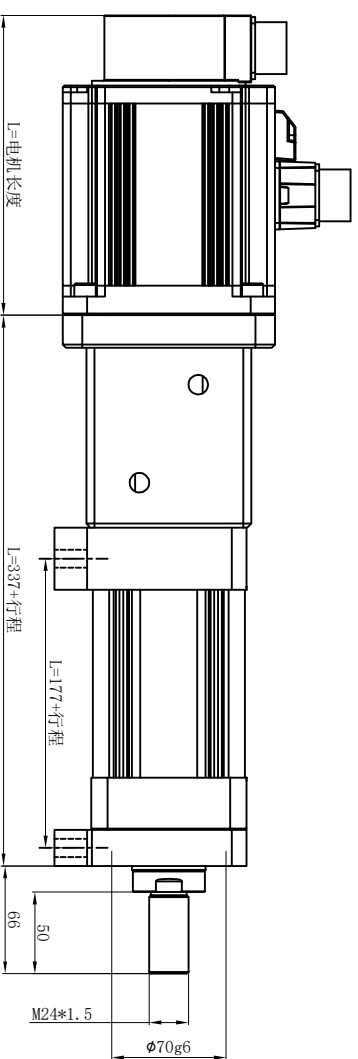
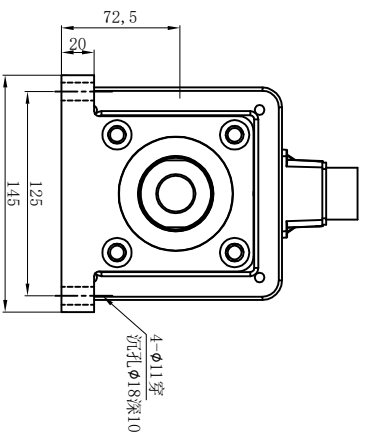


一般公差	
1~4	±0.02
4~16	±0.05
16~63	±0.08
63~250	±0.15
250~1000	±0.20

XL1-80系列直连式
脚座安装 (LA) 尺寸图



伺服电机部分根据
型号不同以及是否
增加减速机等尺寸
有所不同

技术要求

WINTRL

阶段标记

外形图

设计:

版本:



XL1-80-L-P*-D-LA-M

审核:

日期:

共 张 第 张 标记