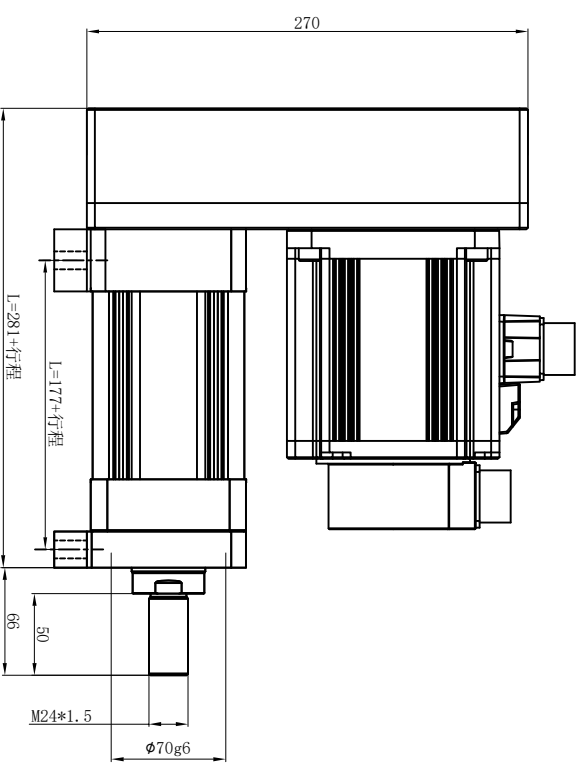
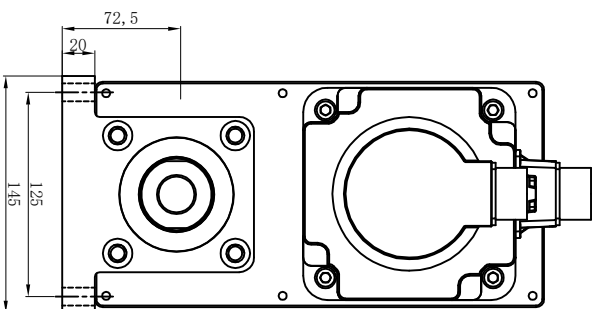


|          |       |
|----------|-------|
| 一般公差     |       |
| 1~4      | ±0.02 |
| 4~16     | ±0.05 |
| 16~63    | ±0.08 |
| 63~250   | ±0.15 |
| 250~1000 | ±0.20 |

XL1-80系列折返式  
脚座安装 (LA) 尺寸图



伺服电机部分根据  
型号不同以及是否  
增加减速机等尺寸  
有所不同

|      |     |      |   |     |                    |
|------|-----|------|---|-----|--------------------|
| 技术要求 |     | 阶段标记 |   | 外形图 |                    |
| 设计:  | 版本: |      |   |     | WINTRL             |
| 审核:  | 日期: |      |   |     |                    |
|      |     | 共    | 张 | 第   | 张                  |
|      |     |      |   | 标记  |                    |
|      |     |      |   |     | XL1-80-L-P*-B-LA-M |