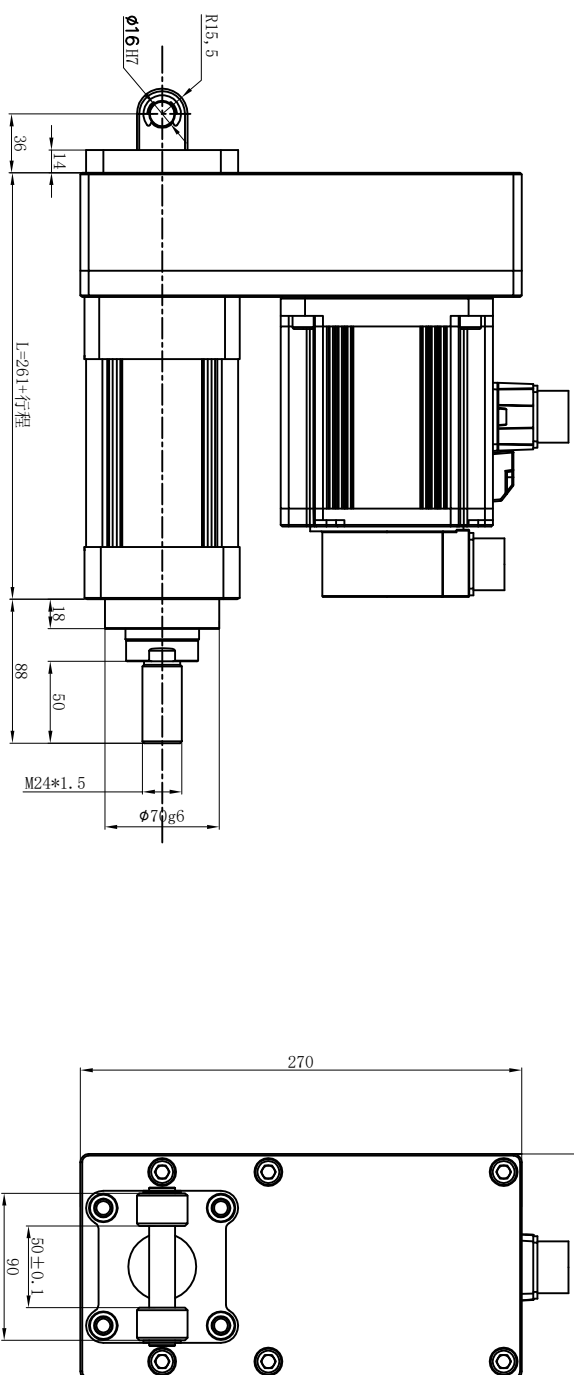
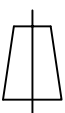



一般公差	
1~4	±0.02
4~16	±0.05
16~63	±0.08
63~250	±0.15
250~1000	±0.20

XL1-80系列折返式
底部铰链安装 (CB) 尺寸图



伺服电机部分根据
型号不同以及是否
增加减速机等尺寸
有所不同

技术要求		WINTRL	
阶段标记		外形图	
设计:	版本:		
审核:	日期:	共	张第张张
		XL1-80-L-P*-B-CB-M	