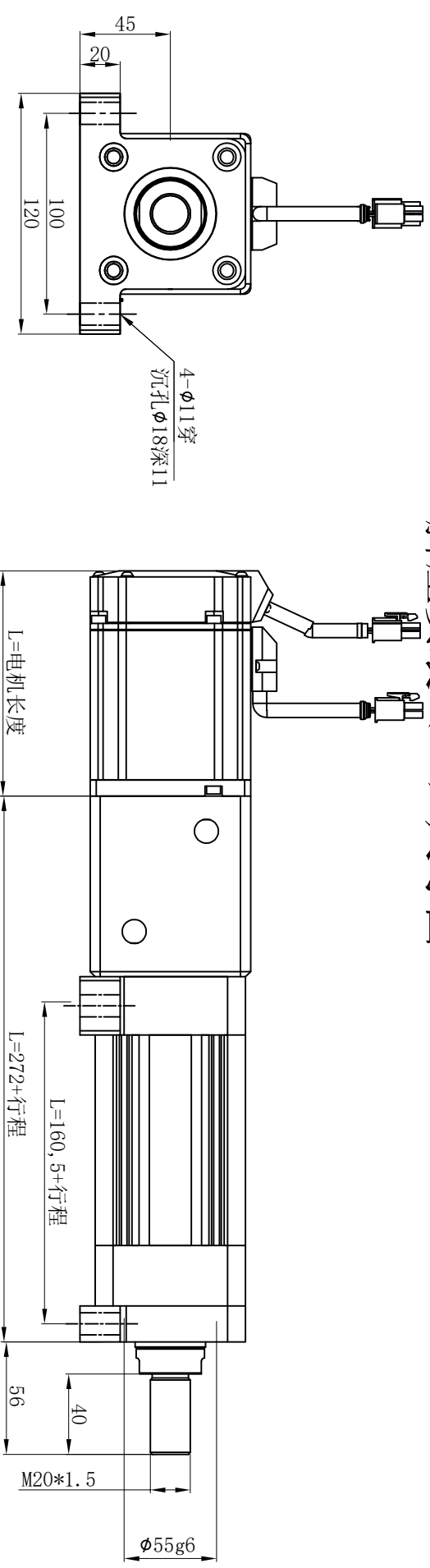


一般公差	
1~4	±0.02
4~16	±0.05
16~63	±0.08
63~250	±0.15
250~1000	±0.20

### XL1-63系列直连式 脚座安装 (LA) 尺寸图



伺服电机部分根据  
型号不同以及是否  
增加减速机等尺寸  
有所不同

技术要求		WINTRL	
设计:		外形图	
版本:		XL1-63-L-P*-D-LA-M	
日期:		阶段标记	
审核:		共 张 第 张 标记	