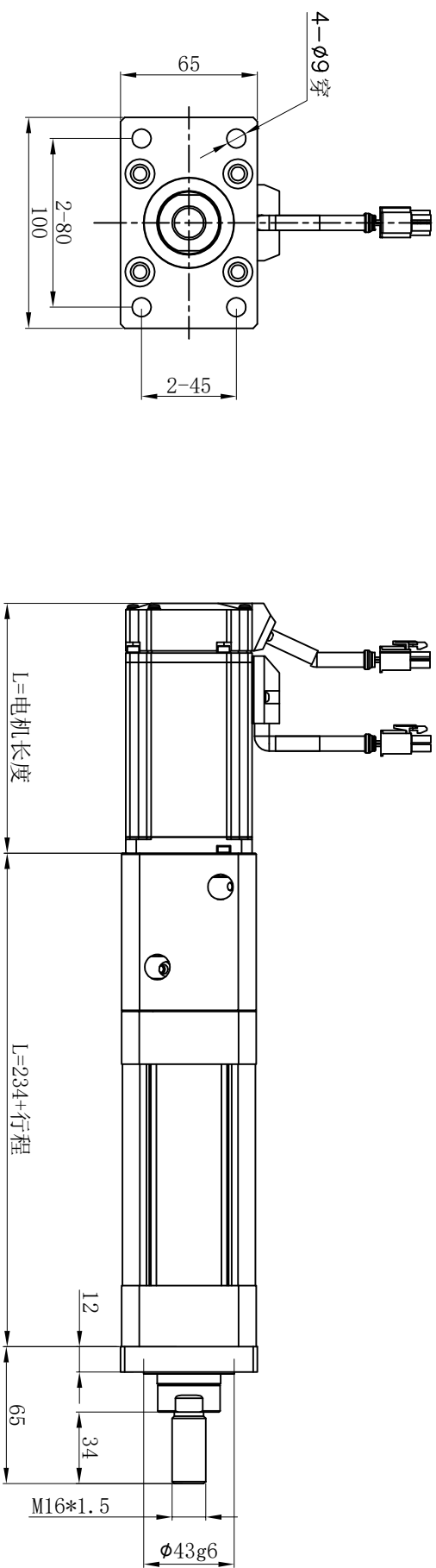


其它 3.2

一般公差	
1~4	±0.02
4~16	±0.05
16~63	±0.08
63~250	±0.15
250~1000	±0.20

XL1-50系列直连式 前法兰安装 (FA) 尺寸图



伺服电机部分根据
型号不同以及是否
增加减速机等尺寸
有所不同

技术要求		阶段标记		外形图	
设计:	版本:				
审核:	日期:				
		共	张	第	张
				标记	
					XL1-50-L-P*-D-FA-M
WINTRL					