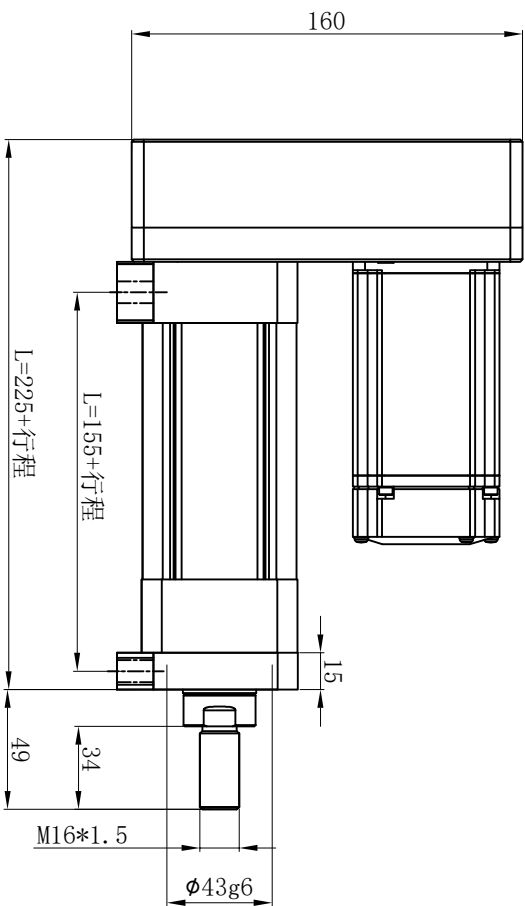
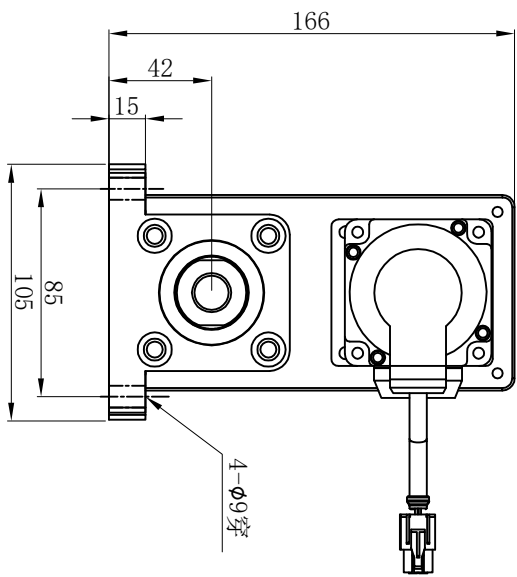


|          |       |
|----------|-------|
| 一般公差     |       |
| 1~4      | ±0.02 |
| 4~16     | ±0.05 |
| 16~63    | ±0.08 |
| 63~250   | ±0.15 |
| 250~1000 | ±0.20 |

### XL1-50系列折返式 脚座安装 (LA) 尺寸图



伺服电机部分根据  
型号不同以及是否  
增加减速机等尺寸  
有所不同

|      |     |                    |   |     |        |
|------|-----|--------------------|---|-----|--------|
| 技术要求 |     | 阶段标记               |   | 外形图 |        |
| 设计:  | 版本: |                    |   |     | WINTRL |
| 审核:  | 日期: |                    |   |     |        |
|      |     | 共                  | 张 | 第   | 张      |
|      |     |                    |   | 标记  |        |
|      |     | XL1-50-L-P*-B-LA-M |   |     |        |