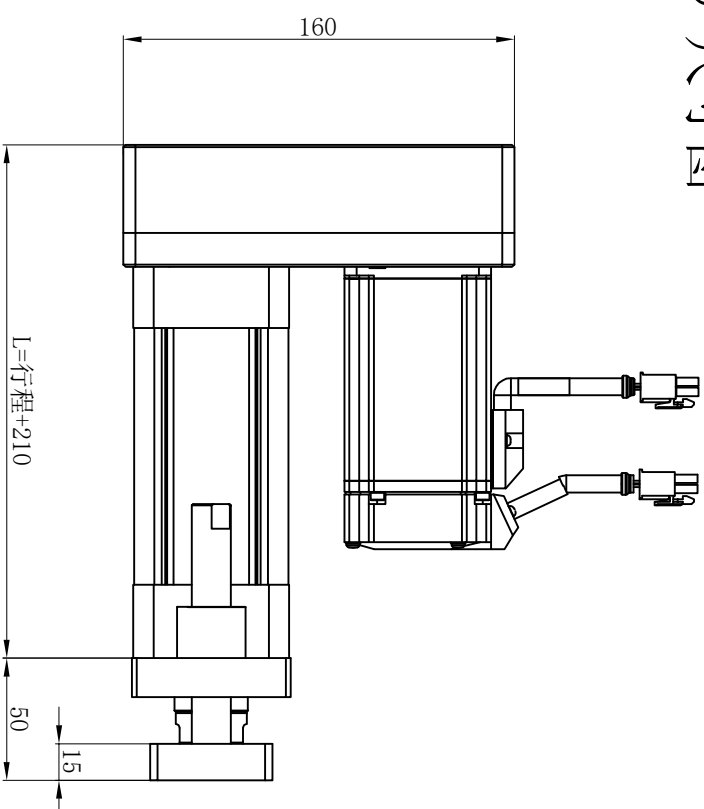
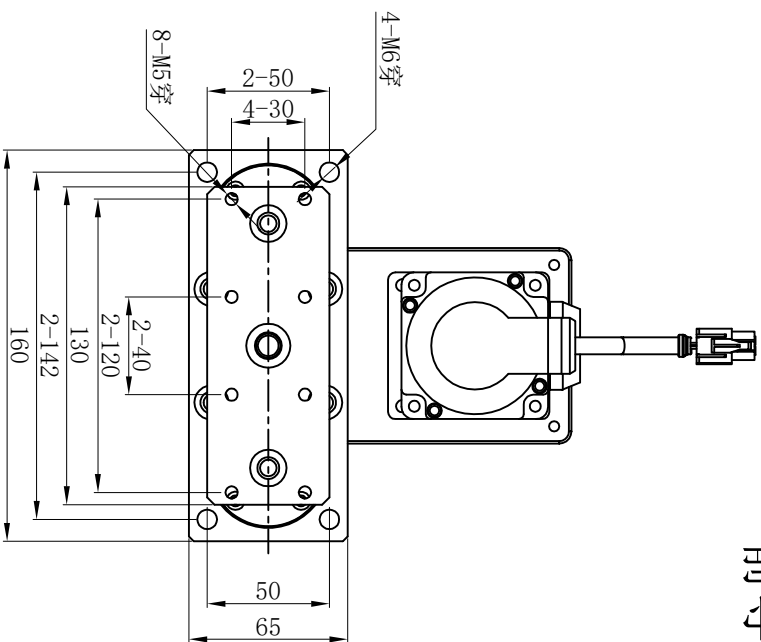


一般公差	
1~4	±0.02
4~16	±0.05
16~63	±0.08
63~250	±0.15
250~1000	±0.20

XL1-50系列折返式 前导向安装 (FG) 尺寸图



伺服电机部分根据
型号不同以及是否
增加减速机等尺寸
有所不同

技术要求				WINTRL	
设计:	版本:	阶段标记		外形图	
审核:	日期:			XL1-50-L-P*-B-FG-F	
		共	张	第	张
		标记			