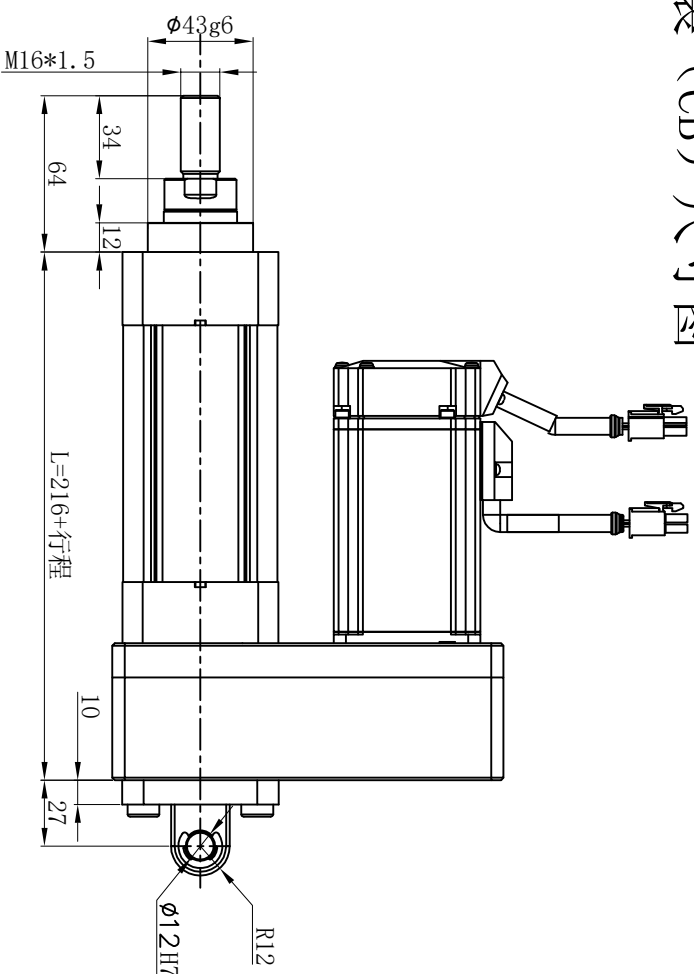
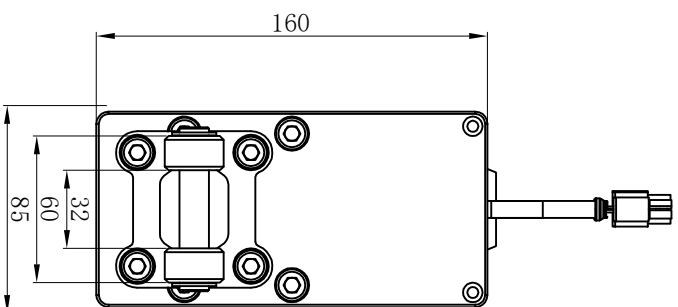


一般公差	
1~4	±0.02
4~16	±0.05
16~63	±0.08
63~250	±0.15
250~1000	±0.20

## XL1-50系列折返式 底部铰链安装 (CB) 尺寸图



伺服电机部分根据  
型号不同以及是否  
增加减速机等尺寸  
有所不同

技术要求		<b>WINTRL</b>	
设计:	版本:	外形图	
审核:	日期:		
阶段标记		XL1-50-L-P*-B-CB-M	
共	张	第	张
标记		标记	