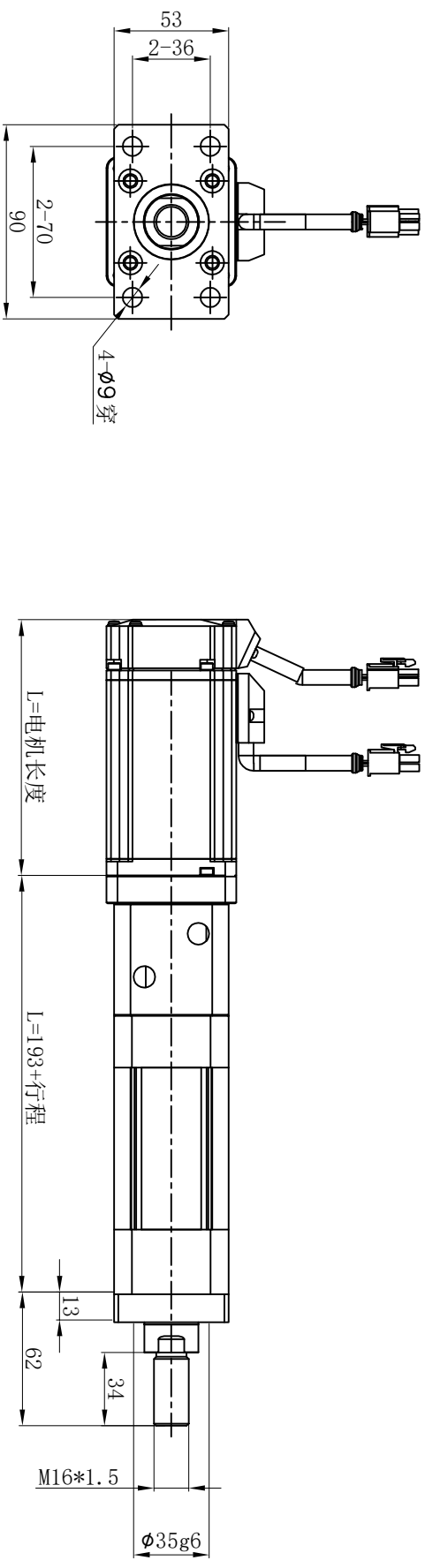


一般公差	
1~4	±0.02
4~16	±0.05
16~63	±0.08
63~250	±0.15
250~1000	±0.20

XL1-40系列直连式 前法兰安装 (FA) 尺寸图



伺服电机部分根据
型号不同以及是否
增加减速机等尺寸
有所不同

技术要求		WINTRL	
设计:	版本:	外形图	
审核:	日期:		
阶段标记		XL1-40-L-P*-D-FA-M	
共	张	第	张
标记		标记	