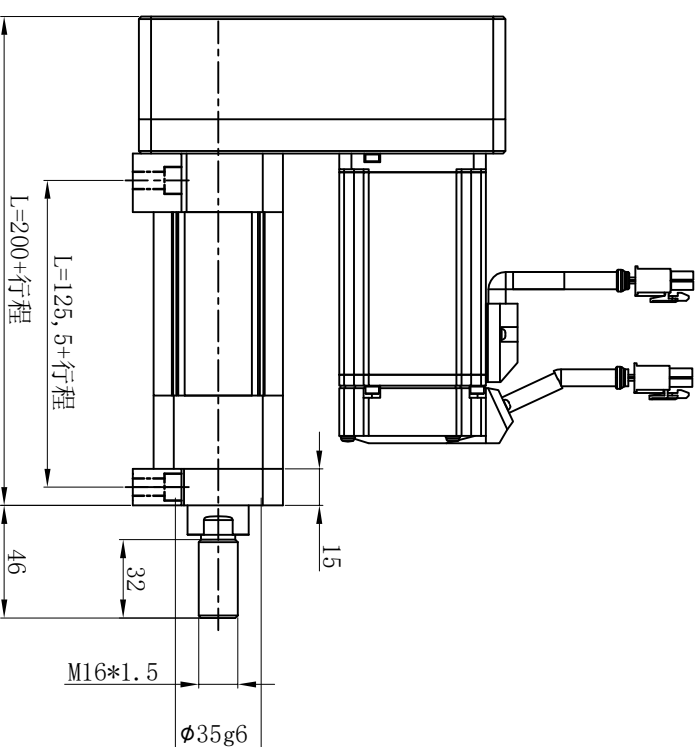
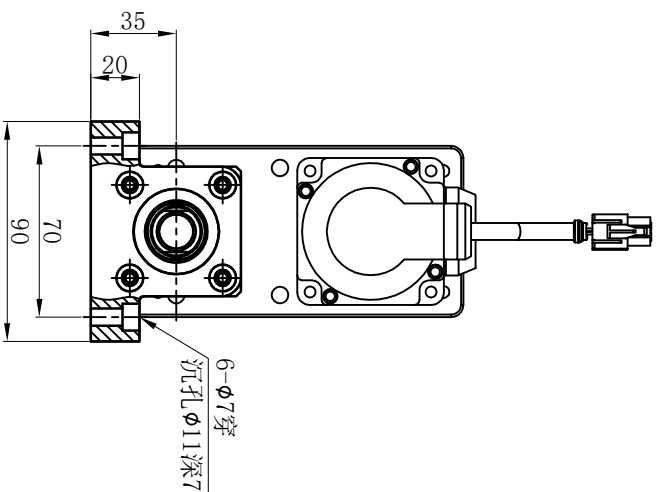


一般公差	
1~4	±0.02
4~16	±0.05
16~63	±0.08
63~250	±0.15
250~1000	±0.20

## XL1-40系列折返式 脚座安装 (LA) 尺寸图



伺服电机部分根据  
型号不同以及是否  
增加减速机等尺寸  
有所不同

技术要求		<b>WINTRL</b>	
设计:	版本:	阶段标记	外形图
审核:	日期:		XL1-40-L-P*-B-LA-M
		共 张 第 张	标记