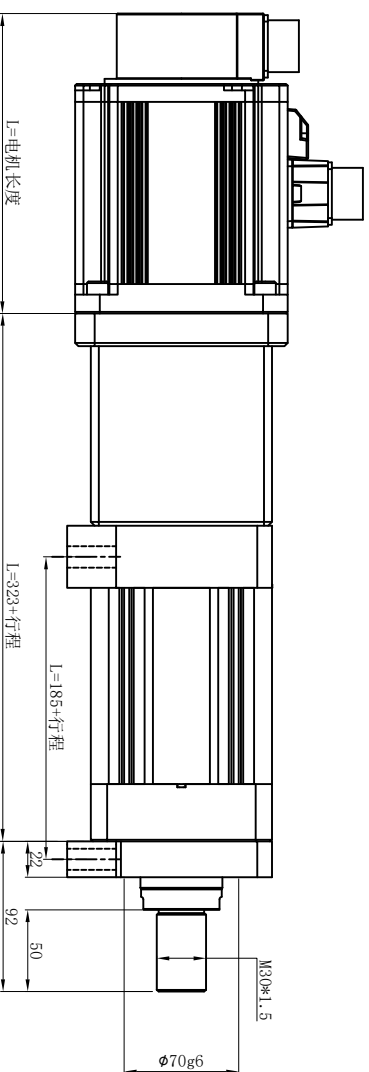
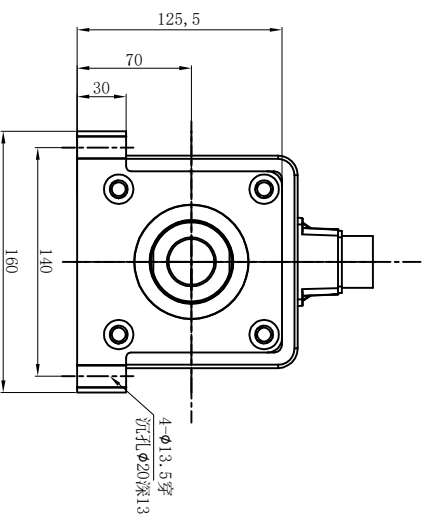


一般公差	
1~4	±0.02
4~16	±0.05
16~63	±0.08
63~250	±0.15
	±0.20

XL1-100系列直连式  
脚座安装 (LA) 尺寸图



伺服电机部分根据  
型号不同以及是否  
增加减速机等尺寸  
有所不同

技术要求		阶段标记		外形图	
设计:	版本:				
审核:	日期:	共	张	第	张
				标记	
					XL1-100-L-P*-D-LA-M
<b>WINTRL</b>					